



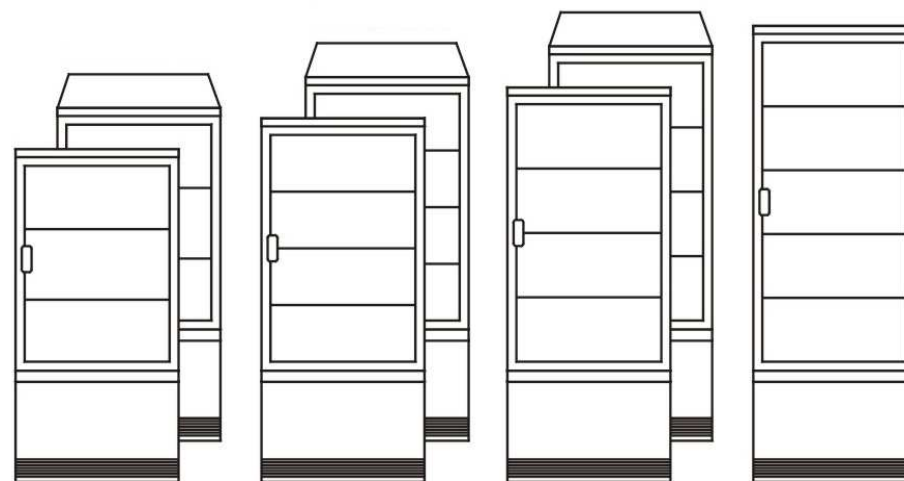
Gebruiksaanwijzing

RT58

RT68

RT78

RT98



RT-58

RT-68

RT-78

RT-98

Inhoudsopgave

Technische gegevens
Beschrijving apparaat
Elektrische aansluiting
Installatie en adviezen
Beschrijving bedieningspaneel
De eerste keer
Adviezen
Storingen en mogelijke oorzaken

Geachte gebruiker,

Onze gelukwens met uw keuze van deze diepvrieskist. Bedenk echter, dat een apparaat u alleen goede diensten kan leveren mits goed geïnstalleerd en bediend. Wij raden u aan, voor het in gebruik nemen van het apparaat, zorgvuldig alle aanwijzingen, adviezen en voorschriften in dit boekje te lezen en op te volgen.

Belangrijk

Nadat de diepvrieskist is uitgepakt en geïnstalleerd, dient deze **nog 4 uur stil te staan**, om de koelvloeistof tot rust te laten komen. De stekker tijdens deze periode niet in het stopcontact steken!

De leverancier aanvaardt geen aansprakelijkheid voor schade aan personen of zaken bij het niet in acht nemen van de voorschriften.

Attentie

Als deze koelkast een oud model met veerslot vervangt, is het raadzaam dit slot te verwijderen of onklaar te maken. Zo voorkomt u, dat kinderen tijdens het spelen in het oude apparaat kunnen kruipen en daarbij mogelijk hun leven op het spel zetten. Zet uw oude apparaat niet zomaar op de stoep of bij het grofvuil, maar laat het ophalen voor milieubewust hergebruik. Laat u informeren over de te volgen procedure bij de plaatselijke milieudienst.

Alle kunststof onderdelen zijn voorzien van internationaal gehanteerde codes. Door deze codering en gesorteerd schoon afval is een goede recycling mogelijk.

Technische gegevens

Afmetingen:		RT58	RT68	RT78	RT98
hoogte	mm	810	885	960	1152
breedte	mm	425	425	425	425
diepte	mm	380	380	380	380
Netto inhoud	liter	58	68	78	98
Klimaat klasse		N	N	N	N
Temperatuurbereik	°C	2-12	2-12	2-12	2-12
Aansluitwaarde	Watt	164	164	164	164
Energie	kWh/24h	1,8	1,9	2	2,1
Spanning	230V/50Hz	ja	ja	ja	ja
Netto Gewicht	kg	30	32	34	38

Tenminste zekeren met 10 Ampere.

- Dit apparaat voldoet aan de CE- standaard.
- Let op: dit apparaat dient door middel van een randaarde contactstop op een randaarde wandcontactdoos te worden aangesloten.
- Toepassing en plaatsing in ruimtes met een omgevingstemperatuur van + 16°C. tot + 32°C.

Beschrijving van het apparaat



fig. 1

Elektrische aansluiting

- Voor aansluiting van het apparaat dient gecontroleerd te worden of de spanning overeenkomt met de netspanning aangegeven op het typeplaatje van het apparaat.
- De aansluiting dient te geschieden volgens de geldende voorschriften van het plaatselijke elektriciteitsbedrijf.
- Reparatie en plaatsing van elektrische apparaten mag alléén worden uitgevoerd door erkende vakmensen. Als dit niet het geval is, loopt de gebruiker grote risico's.
- Na plaatsing van het apparaat nog **4 uur** wachten alvorens het apparaat in werking te stellen of de stekker in het stopcontact te steken.
- Het apparaat dient met een randaarde stekker op een randaarde wandcontactdoos aangesloten te worden.
- Bij schoonmaakwerkzaamheden aan het apparaat altijd eerst de stekker uit het stopcontact halen.
- *Het gebruik van verlengsnoeren raden wij sterk af.*

Installatie en adviezen

- Stel het apparaat stabiel en waterpas op.
- Het apparaat kan pas optimaal functioneren bij een omgevingstemperatuur tussen +16°C. en +32°C.
- Plaats het apparaat zo, dat hij niet wordt blootgesteld aan direct zonlicht en andere warmtebronnen zoals ovens, fornuizen, radiatoren enz.
- Plaats het apparaat ook niet in een te koele ruimte, dit mede uit energie besparingsoverwegingen.
- De buitenkant kan gereinigd worden met een milde, niet agressieve lauwwarme zeepoplossing.

- De binnenkant kunt u reinigen met lauwwarm water waaraan wat azijn is toegevoegd. Doe dit om de typische "nieuwe" geur weg te nemen.
- Zorg er altijd voor dat voordat u het apparaat schoon maakt u de stekker uit het stopcontact haalt.
- Ontdoe van tijd tot tijd de condensor (het zwarte vlechtwerk aan de onderzijde achter het servicepaneel) van stof met behulp van een borstel of stofzuiger. Een vervuilde condensor doet het energieverbruik toenemen.
- Wanneer u de stekker uit het stopcontact haalt of de stroom uitvalt dan dient u minimaal 5 minuten te wachten alvorens u de stekker weer in het stopcontact steekt.
- Deze koelkast is niet geschikt voor het bewaren van medicijnen.
- Zorg ervoor dat het netspanning snoer niet beschadigd dit kan tot zeer gevaarlijke situaties veroorzaken.
- Plaats nooit ontvlambare of explosieve producten zoals ether alcohol en dergelijk in of nabij de koelkast.
- Gebruik geen spuitbussen met verf en of andere ontvlambare producten in de buurt van de koelkast.
- Controleer, voordat u de producten in de koelkast plaats, of de lucht die uit de "lucht aanvoer" komt (fig.1) voldoende koud is.

Bedieningspaneel

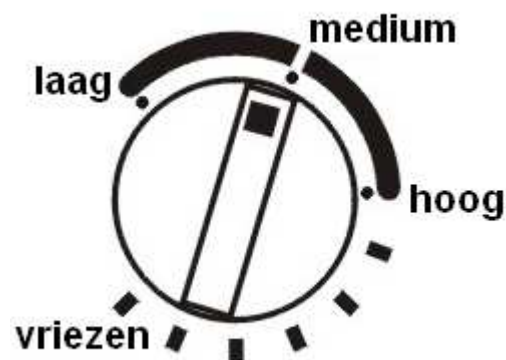


fig. 2

Thermostaat

De thermostaat (fig. 2) zorgt voor de juiste temperatuur in het apparaat. De knop van de thermostaat.

stand **vriezen** = eerste keer ingebruikname en bij het vullen van grote hoeveelheden.

stand **laag** = de laagste stand ("warmste" temperatuur)

stand **hoog** = de hoogste stand ("koudste" temperatuur)

Let op: De instelling van de thermostaat is onder andere afhankelijk van:

- de omgevingstemperatuur
- de ruimte waarin het apparaat wordt geplaatst
- hoe vaak de deur wordt geopend
- de hoeveelheid bewaarde producten

Bij een omgevingstemperatuur tussen +20° C. en +25° C. kunt u de thermostaat het beste tussen medium en hoog zetten om de juiste temperatuur te verkrijgen voor het bewaren van de producten.

Attentie: Onder bepaalde omstandigheden kan het nodig zijn een hogere- of lagere thermostaatinstelling te kiezen.

De eerste keer

- Zet, als u het apparaat voor **de eerste keer** in gebruik neemt, de thermostaat op positie "vriezen" (fig. 2)
- .Laat het apparaat **de eerste keer** 4 uur ongevuld op temperatuur komen voor u producten in de koelkast plaatst en zet de thermostaat (fig. 2) daarna tussen medium en hoog.
- Bij het voor **de eerste keer** vullen van het apparaat
- of iedere keer dat u grotere hoeveelheden (vers) voedsel in het apparaat plaatst moet u thermostaat (fig. 2) minstens **2 uur** van te voren op positie "vriezen" instellen en op de stand tussen medium en hoog terug zetten als de geplaatste producten koel zijn.
- Voordat u de producten in de koelkast plaats dient u te controleren of de lucht die uit de aanvoer komt voldoende koud is.

Storingen en mogelijke oorzaken

Reparaties aan onze apparaten mogen alléén worden uitgevoerd door onze eigen monteurs. Reparaties door derden of u zelf kunnen leiden tot het opheffen van de lopende garantietermijn. Een aantal mogelijke storings-oorzaken kunt u echter zonder probleem zelf verhelpen. Als er een dergelijke storing optreedt, ga dan eerst even de volgende punten na voor u de Service Dienst belt:

Ongewone geluiden:

- het apparaat is niet juist opgesteld;
- het apparaat staat niet waterpas;
- een onderdeel is los
- de koelkast staat tegen een muur of iets anders.

De koelcapaciteit wordt minder:

- staat de koelkast in de zon
- is er een warmtebron in de buurt
- is de ruimte waar de koelkast staat slecht geventileerd.
- sluit de deur goed
- heeft de deur lange tijd open gestaan
- is het deurrubber vervormt of beschadigd
- zijn er veel producten in de koelkast gezet
- is de lucht aan- of afvoer geblokkeerd
- is the thermostaat goed ingesteld

Te hoge temperatuur:

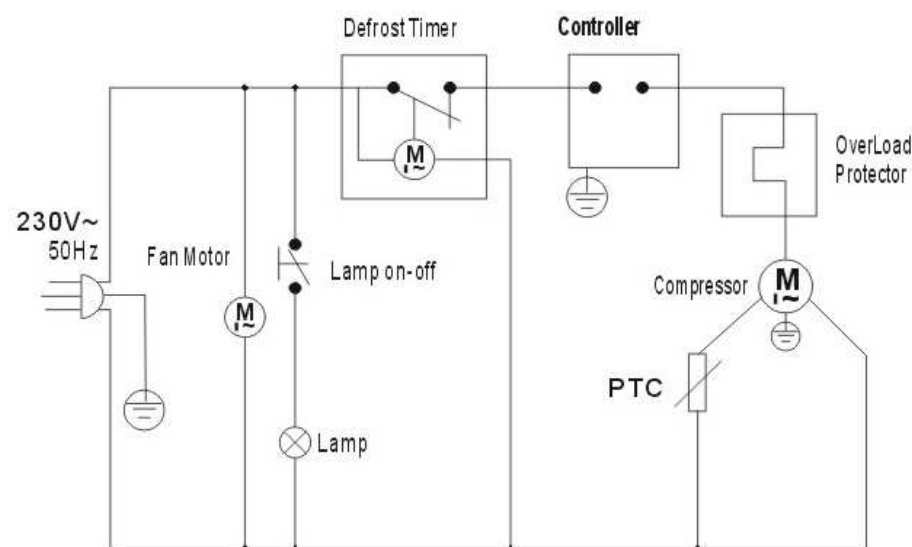
- de deur is te vaak geopend;
- de thermostaatinstelling is niet juist.

Het apparaat doet niets:

- de stekker zit niet of niet goed in het stopcontact;
- een zekering in de meterkast is defect of zit los.
- er is een verlengsnoer gebruikt

Is geen van de genoemde zaken de mogelijke oorzaak van de storing, neem dan contact op met onze Technische Dienst.


Elektrisch schema:



Recycling

Dit apparaat is voorzien van het merkteken volgens de Europese richtlijn 2002/96/EG inzake Afdankte elektrische en elektronische apparaten (AEEA). Door ervoor te zorgen dat dit product op de juiste manier als afval wordt verwerkt, helpt u mogelijk negatieve consequenties voor het milieu en de menselijke gezondheid te voorkomen die anders zouden kunnen worden veroorzaakt door onjuiste verwerking van dit product als afval.



Het symbol  op het product of op bijbehorende documentatie geeft aan dat dit product niet als huishoudelijk afval mag worden behandeld. In plaats daarvan moet het worden afgegeven bij een verzamelpunt voor recycling van elektrische en elektronische apparaten.

Afdanking moet worden uitgevoerd in overeenstemming met de plaatselijke milieuvoorschriften voor afvalverwerking.

Voor nadere informatie over behandeling, terugwinning en recycling van dit product wordt u verzocht contact op te nemen met het stadskantoor in uw woonplaats, uw afvalophaaldienst of de winkel waar u het product heeft aangeschaft.